

Варианты установки дополнительного оборудования:

Вариант исполнения:	Состав дополнительного оборудования:
ШПУ-1	-
ШПУ-1-01	<ol style="list-style-type: none"> 1. Кросс-бокс на 50 пар (тип Krone) – 1 шт. 2. Плинт универсальный 2/10 с нормально замкнутыми контактами – 5 шт. 3. Блок захимов ТВ-2512L – 1 шт.
ШПУ-1-02	<ol style="list-style-type: none"> 1. Блок захимов ТВ-2512L – 6 шт.
ШПУ-1-03	<ol style="list-style-type: none"> 1. Кросс-бокс на 100 пар (тип Krone) – 1 шт. 2. Плинт универсальный 2/10 с нормально замкнутыми контактами – 10 шт. 3. ДИН-рейка для установки устройств грозозащиты – 1 шт. 4. Перфорированный короб 40x40 0,5м – 2 шт.

ГАРАНТИЙНЫЕ ОБЯЗАТЕЛЬСТВА

Изготовитель гарантирует соответствие изделия требованиям указанных в данном паспорте ТУ и ГОСТ при соблюдении потребителем условий транспортирования, хранения, монтажа и эксплуатации.

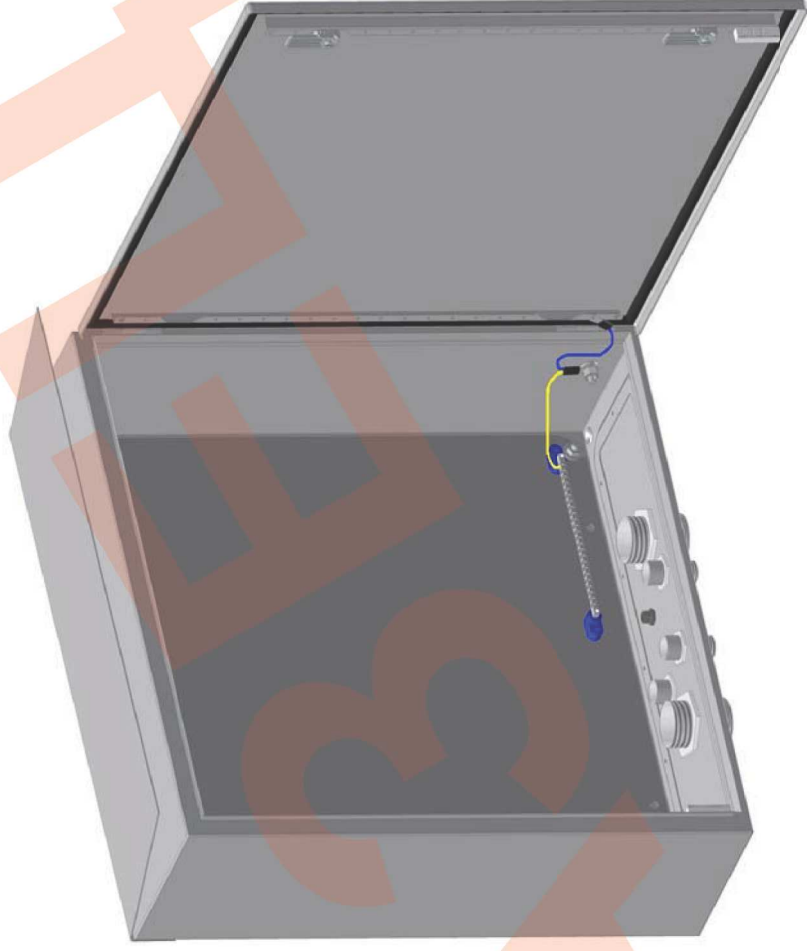
Гарантийный срок эксплуатации – **36 месяцев** со дня продажи изделия производителем или авторизованной торговой организацией. При отсутствии отметки о дате продажи в паспорте, гарантийный срок исчисляется с даты выпуска изделия. Гарантийный срок хранения – **24 месяца** со дня выпуска изделия.

ГАРАНТИЙНЫЙ ТАЛОН

Заполняет предприятие – изготовитель _____
 Номер _____ Комплект модификации _____
 Дата выпуска _____ Представитель ОТК предприятия - изготовителя _____
 Дата продажи _____ Отметка торгующей организации _____

Адрес предприятия-изготовителя: 192029, Россия, Санкт-Петербург, Пр. Обуховской Обороны 86, литера 3, ООО «Тахион-Климат»
 Тел: (812) 327-1201, факс 327-1153 с 10.00 до 17.00 по рабочим дням.

Адрес в Интернете: www.tahion-climate.ru E-mail: climate@tahion-climate.ru



Шкаф приборный универсальный ШПУ-1

ПАСПОРТ

ИМПФ.4.22412.004 ПС



Назначение:

Шкаф приборный универсальный ШПУ-1 используется в качестве приборного или участкового шкафа (в зависимости от установленного в нем оборудования) при охране периметров различных протяженных объектов и предназначен для установки блоков электронных устройств, подключения датчиков обнаружения, кроссировки магистральных кабелей, в частности клеммных блоков электропитания, кросс-боксов типа Клопе с плитками разной ёмкости, блоков обработки сигналов (БОО) охранных устройств и другого оборудования технических средств охраны.

Изделие выпускается по техническим условиям ТУ 26.30.50-077-31006686-2017.

Климатическое исполнение изделия соответствует **УХЛ1,5 ГОСТ 15150-69**. Степень защиты **IP 65**.

Общие указания:

Проверьте комплектность поставки и наличие штампа торгующей организации в настоящем паспорте.

Описание изделия:

Шкаф ШПУ-1 выполнен из листовой стали и имеет габаритные размеры (без муфт и козырька) 600х600х210 мм. Для ввода кабелей на нижней части шкафа установлены вводные муфты разного диаметра и кабельный зажим, а также предусмотрены зоны под отверстия для ввода труб Ø 50мм (см. рис.1). Ввод труб, в случае необходимости, производится заказчиком при установке на объекте в соответствии с рис.2. Шкаф может крепиться на круглый столб, квадратный столб или на сетку. Для крепления на круглый или квадратный столбы в комплекте поставки шкафа входит универсальный комплект крепления. Для надежной защиты ШПУ-1 от осадков на нем устанавливается металлический козырек (см. рис.3).

Шкаф оборудован магнитокоактным извещателем для предотвращения несанкционированного доступа (см. рис.2). Вес шкафа с упаковкой - 26 кг.

Состав изделия:

1. Шкаф 600х600х210мм.....	1 шт.
2. Козырек	1 шт.
3. Кабельный зажим РГ-7 (ф.ДКС) – Ø кабеля 3-6,5мм	1 шт.
4. Муфта вводная для металлокава с диаметром усл. прохода 20мм	3 шт.
5. Муфта вводная для металлокава с диаметром усл. прохода 50мм	2 шт.
6. Тамперный контакт.....	1 шт.
7. Шина заземления РЕ24/2	1 шт.
8. Крепление на опоры с круглым или квадратным поперечным сечением, для столбов: - диаметром: от 40 до 190 мм; - квадратным поперечным сечением: от 50 до 150 мм.....	1 шт.

Комплект поставки:

1. ШПУ-1.....	1 шт.
2. Ключ.....	1 шт.
3. Паспорт.....	1 шт.
4. Упаковочная тара	1 шт.

По отдельному заказу в шкаф может быть установлено следующее оборудование:

1. Кросс-боксы (типа Клопе) ёмкостью от 10 до 100 пар с плитками универсальными 2/10 с нормально замкнутыми контактами.
2. Муфты вводные для металлокавов других диаметров либо другие разъёмы, муфты или гермовводы в кол-ве определяемом их диаметром.
3. Блоки клеммные на ток 25А, с кол-вом клемм 12.

Количество устанавливаемого оборудования по п.п.2 и 3 определяется габаритными размерами этих изделий и их сочетанием.

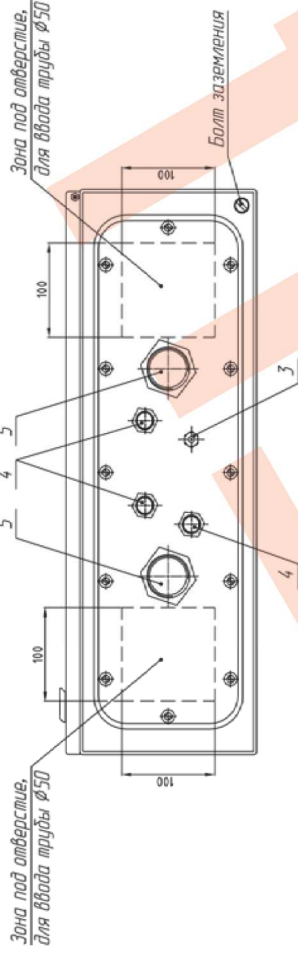


Рис.1

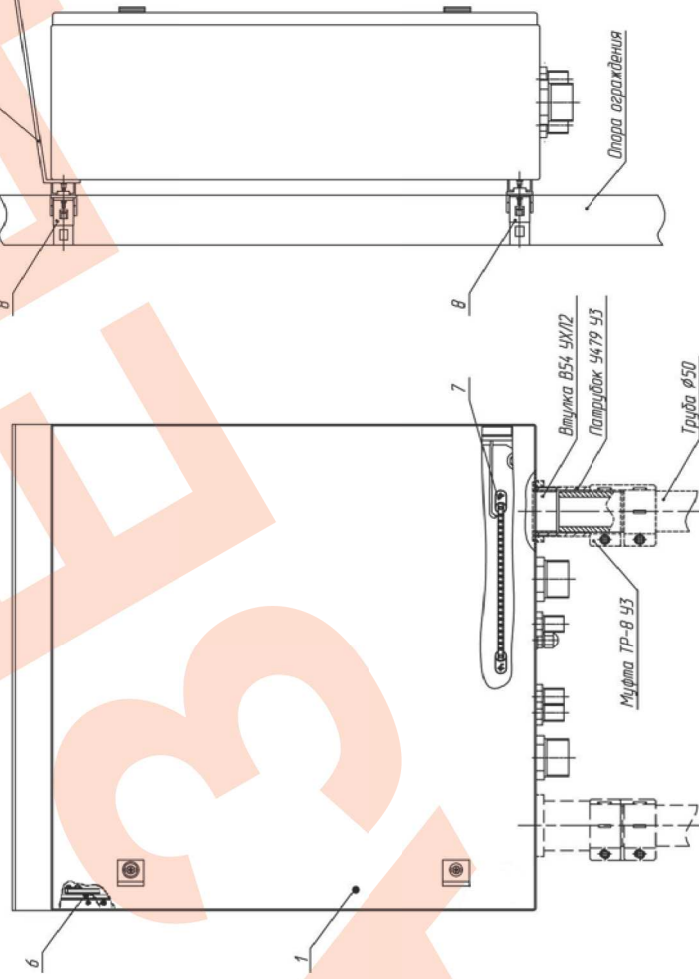


Рис.2

Рис.3

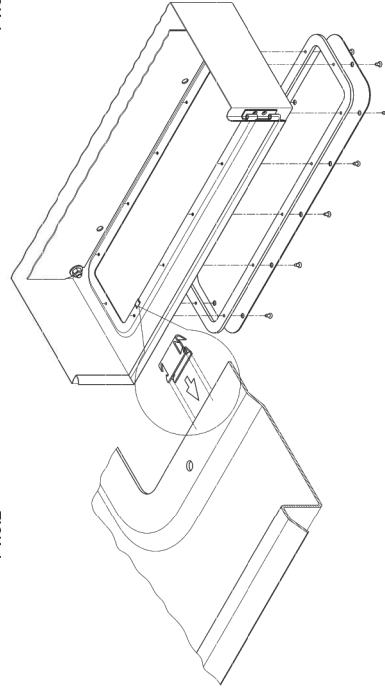


Рис.4 Установка контакта для заземления дна шкафа